

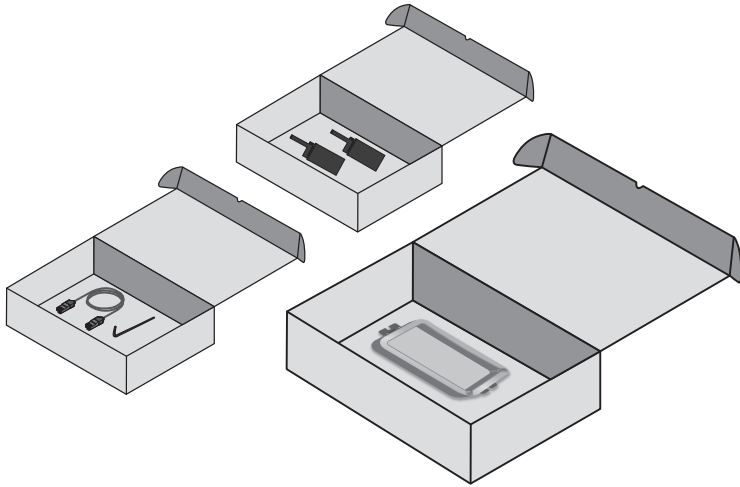
### • Side Boxes

There are three small boxes, in your printer package, with the following contents:

**PANEL:** 2 Print Screens wrapped in protective packaging

**CABLE:** 1 Ethernet Cable, 1 Hex Key (Allen wrench)

**VAT:** The other Vat is already installed



# VeriBuild LCD 3D Printer

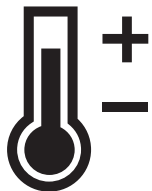
## Quick Start Guide



### • Environment

Operate your VeriBuild 79200 in a temperature-controlled room, between 18°-25° C (64°-77° F).

Whip Mix also recommends using UV-filtered LED lights in your workspace for both printing and cleaning.



18°-25° C



[www.whipmix.com](http://www.whipmix.com)

## ■ Package Contents



Build Platform



Ethernet Cable



Vat Film Sheets (×2)



VeriBuild 79200



Vat (×2)



Wi-Fi Dongle



Print Screens (×2)



Hex Key

## ■ Product Specifications

3D Print Technology	LCD
Machine Size	25 × 22.5 × 37 cm
Weight	10.1 kg
Print Size	118 × 65 × 140 mm
XY Resolution	47 μm
Slice Thickness	50 - 100 μm
Resin Wavelength	385~405 nm
Power Supply	110-240V AC, 50-60Hz

## ■ Setup Guide

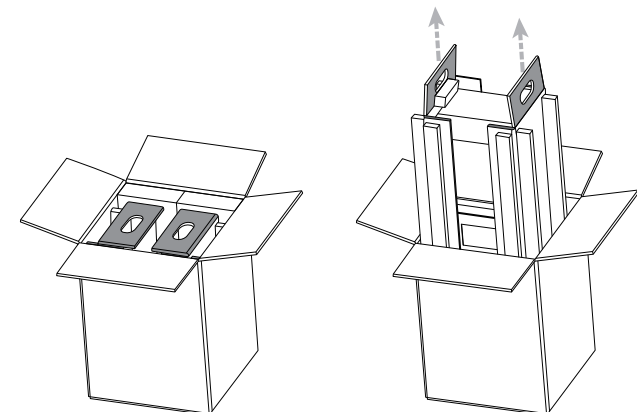
### • Software

Download and install the Alpha 3D software from the Whip Mix website:  
<https://www.whipmix.com>



### • Unboxing

1. Lift the printer out by the handles.
2. Remove the Vat Film from the Hood. Put the film in a safe place.
3. Lift the printer by the base to take it out of its internal package.



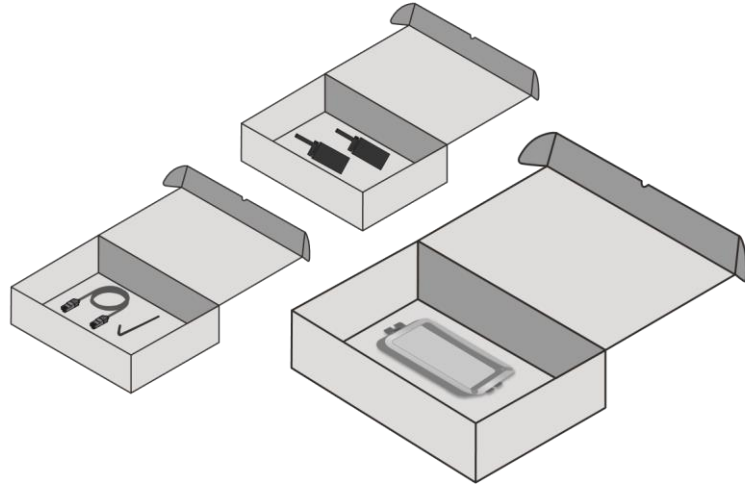
● **Cajas Laterales**

Hay tres cajas pequeñas, en su paquete de impresora, con los siguientes contenidos:

**PANEL:** 2 Pantallas de Impresión envueltas en empaque protector

**CABLE:** 1 Cable Ethernet, 1 Llave Hexagonal (Llave de Allen)

**TINA:** La otra Tina ya está instalada



# Impresora VeriBuild LCD 3D

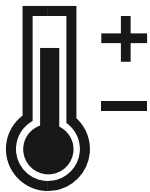
Guía de Inicio Rápido



● **Ambiente**

Opere su VeriBuild 79200 en una habitación con temperatura controlada, entre 18°-25° C (64°-77° F).

Whip Mix también recomienda usar luces LED con filtro UV en su espacio de trabajo para imprimir y para limpiar.



18°-25° C



[www.whipmix.com](http://www.whipmix.com)

## ■ Contenidos del Paquete



Plataforma de Construcción



VeriBuild 79200



Tina (x2)



Cable Ethernet



Wi-Fi Dongle



Hojas Película Tina (x2)



Pantallas de Impresión (x2)



Llave Hexagonal

## ■ Especificaciones del Producto

Tecnología de Impresión 3D	LCD
Tamaño de la Máquina	25 x 22.5 x 37 cm
Peso	10.1 kg
Tamaño de impresión	118 x 65 x 140 mm
Resolución XY	47 µm
Grosor de Corte	50 - 100 µm

■

Longitud de Onda de la Resina	385~405 nm
Fuente de Energía	110-240V AC, 50-60Hz

## Guía de Configuración

### ●Software

Baje e instale el software Alpha 3D software del sitio web Whip Mix:

<https://www.whipmix.com>



### ●Desempacando

1. Levante la impresora por las asas.
2. Retire la película de la Tina de la Cubierta. Coloque la película en un lugar seguro.
3. Levante la impresora por la base para sacarla de su empaque interno.

